

## Ausschreibungstext

Trapez-Badewanne **COAST Plus CT 170 U rechts Plus mit Schürze 2-seitig**

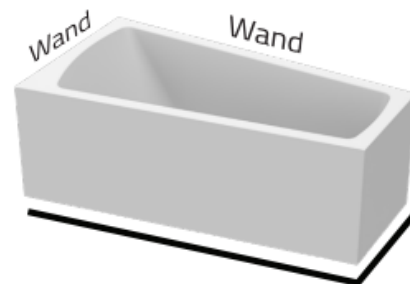
Hergestellt aus gegossenem, durchgefärbten und Vernetztem Sanitäracryl nach DIN EN 263.

Art. – Nr.: 167BWSP0201VL  
 Maße: 1700 x 900/600 x 620 mm (L x B x H)  
 Inhalt: ca. 250 l abzgl. Personen (en)

Hergestellt im Vakuum – Tiefziehverfahren auf Aluminium-Werkzeugen.  
 Verstärkung mit glasfaserverstärktem Kunststoff.  
 Herstellung nach DIN EN 198 und DIN EN 14516.  
 Einlaminiertes Bodenbrett der Stärke 12 mm zur Aufnahme des Fußsystems. Montage mit Badewannenfüßen

Badewanne mit angeformter Schürze (nahtlose Schürzen-Verbindung) inkl. Füße und Ab- und Überlaufgarnitur verchromt, Bodenablauf Mitte. Überlauf Mitte vorn

Lieferbar in den Farben: weiß

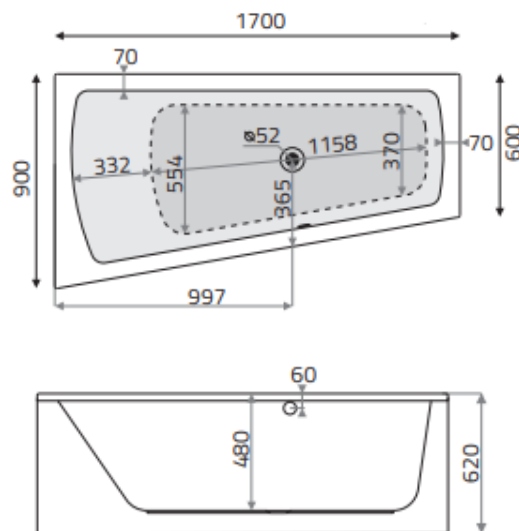


CT 170 U rechts Plus VL mit Schürze 2-seitig

## Optionales Zubehör:

- Ab- und Überlaufgarnitur weiß
- Ab- und Überlaufgarnitur mit Wasserzulauf verchromt
- Ab- und Überlaufgarnitur mit Wasserzulauf weiß
- Wannenleisten gekröpft
- Bauwerksabdichtung Set 1/ Normal-Einbau
- Bauwerksabdichtung Set 2/bodenebenen Einbau/Nische

- Art.-Nr. 834ZBA01WLG
- Art.-Nr. 835ZBA01CLG
- Art.-Nr. 835ZBA01WLG
- Art.-Nr. 771ZBL01
- Art.-Nr. 781ZBD01
- Art.-Nr. 782ZBD01

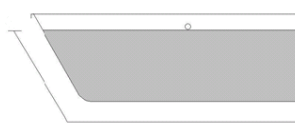


## Bodenmaß:



1158 mm

## Liegemaß:



1623 mm